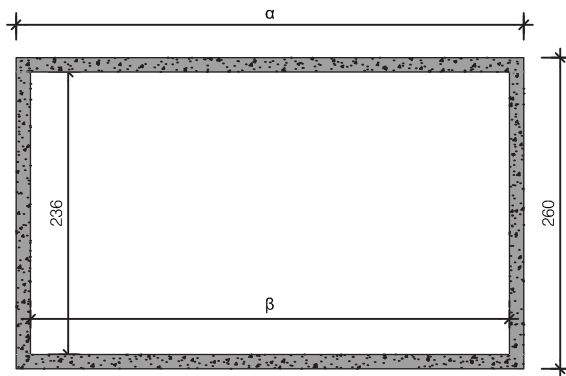


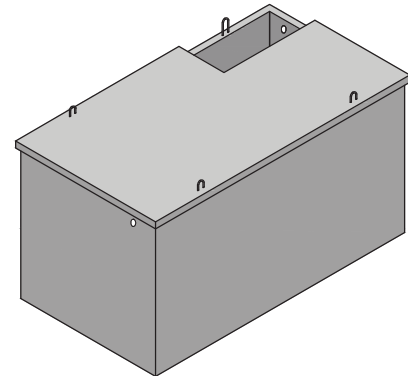
## HUISKELDER MET DEK

Breedte 260 cm / Hoogte 258 cm / Vloer 16 cm

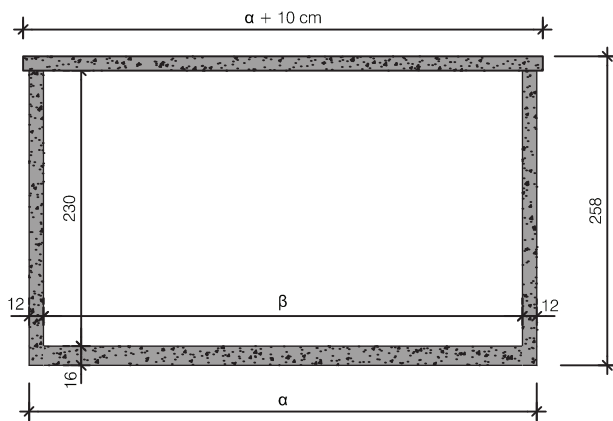
positie en maatvoering trapgat variabel



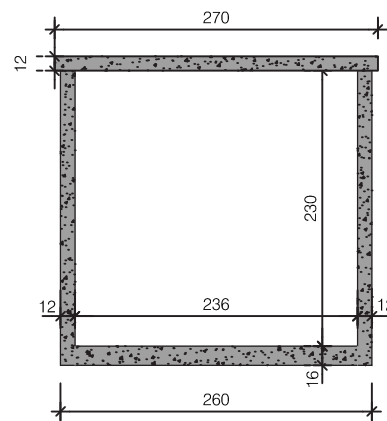
Doorsnede



Aanzicht



Langdoorsnede

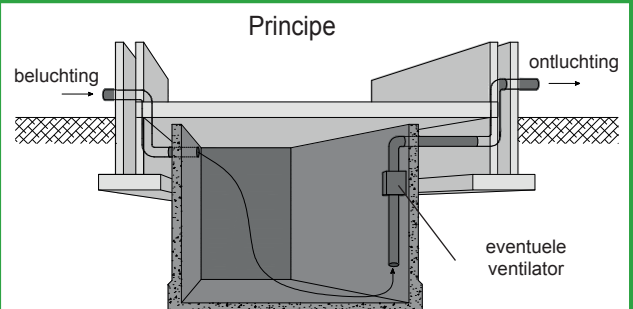


Dwarsdoorsnede

Type	Lengte $\alpha$	Lengte $\beta$	Inhoud	Gewicht
4T23SM	424 cm	400 cm	21.710 L	17.030 KG
5T23SM	524 cm	500 cm	27.140 L	20.260 KG
6T23SM	624 cm	600 cm	32.570 L	22.070 KG
7T23SM	724 cm	700 cm	38.000 L	26.720 KG
48T23SM	480 cm	456 cm	24.750 L	18.840 KG
58T23SM	580 cm	556 cm	30180 L	20.070 KG
68T23SM	680 cm	656 cm	35610 L	25.300 KG
78T23SM	780 cm	756 cm	41040 L	28.530 KG

afmetingen in cm, tenzij anders aangegeven - wijzigingen voorbehouden

Kenmerken	kelder 260 breed
Uitvoering	met dek
Breedte uitwendig	260 cm
Hoogte uitwendig	258 cm
Betonkwaliteit	C35/45
Milieuklasse	XC2 / XC4
Staalkwaliteit	FeB500
Hijsvoorziening	4 stuks hijslussen



plaatsingsvoorschriften op aanvraag